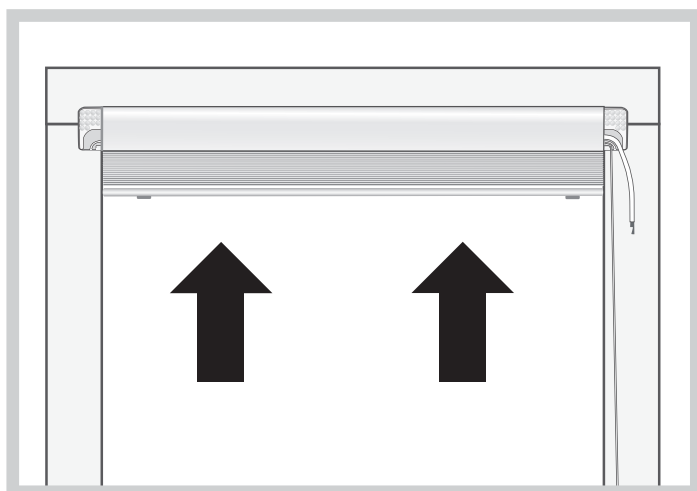
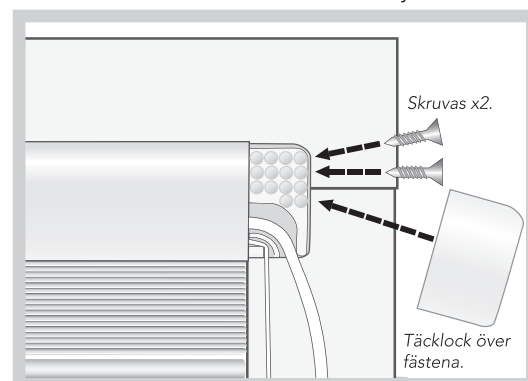


Montera enligt följande:

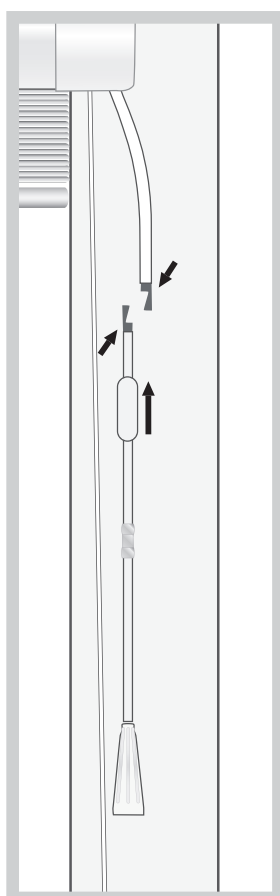


1. Placera persiennen emot glaset och bågens överstycke och håll den på plats.

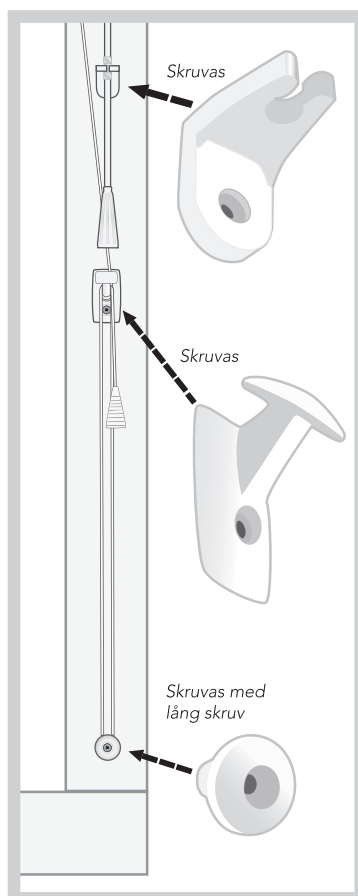
2. Fäst persiennen på två punkter i var sida med medföljande skruv.



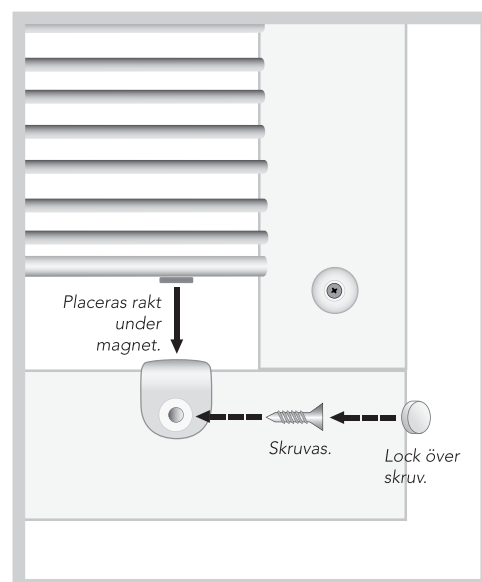
3. Tryck fast medföljande täcklock över fästena.



4. Haka fast manöverstängen och dra upp hylsan.



5. Mät upp lämplig placering av stånghållare, linfäste och linvändare. Fäst med medföljande skruv. Observera att lång skruv är avsedd för linvändare.



6. Fäll ned persiennen och märk ut rätt placering av landningsställen. Fäst dem med medföljande skruv. Tryck fast medföljande lock över skruvarna.