



UTSIDA

- ❗ Storlekar anges i moduler. 1 modul (M) = 100 mm.
- ❗ Modulstorleken inkluderar 15 mm drevmån på bredd och höjd. Exempel: storlek 5/10 M ger karmytterbredd 485 mm och karmytterhöjd 985 mm.



INSIDA

ERA EVF-AL VRIDFÖNSTER MED DOLT BESLAG

Produkttyp	Fönster, vridfönster.
Öppningsbarhet	Utåtgående glidhängt.
Material	Lamellimmad samt fingerskarvad svensk furu. Impregnerad enligt P-märkningsreglerna. Aluminiumbeklädnad.
Namn	ERA EVF-AL.
Glas	3-glas isolerruta T4-12-12.
Glasning	Enligt MTK4.
U-värde	1,9 som standard. Lägre U-värde som tillval.
Ljudreduktion	Rw= 34 dB som standard. Förstärkt ljudreduktion som tillval.
Karmdjup	105 mm.

Ytbehandling invändigt

Standard är obehandlat, laserat eller täckmålat vitt, NCS S 0502-Y, glansvärde 50.

Aluminiumbeklädnad

Utvändig beklädnad med strängpressade aluminium-profiler. Som standard i vit kulör NCS S 0502-Y eller enligt kulörguide. Som tillval specialkulörer enligt NCS S- eller RAL-skolorna.

P-märkning

P-märkt enligt gällande regler.

Stängningsbeslag

Nickelfri spanjolett i förzinkat stål.

Tillval

Invändig antikprofil. Urfräsning för ventil. Bågposter och spröjs. 2- och 3-lufts-fönster. Olika glasalternativ.

Beslag

Dolt glidhängt med vädrings- och putsningsläge.

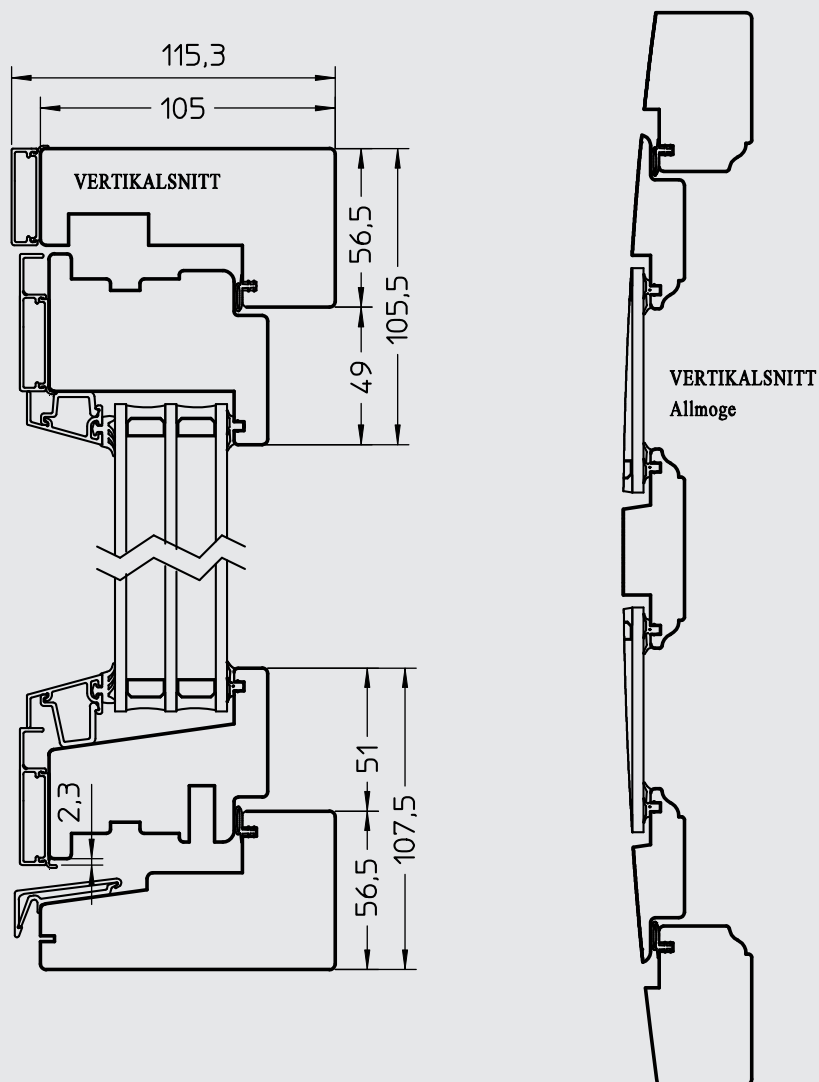
Handtag

Greppvänligt i nickelfri naturanodiserad aluminium.

Garanti

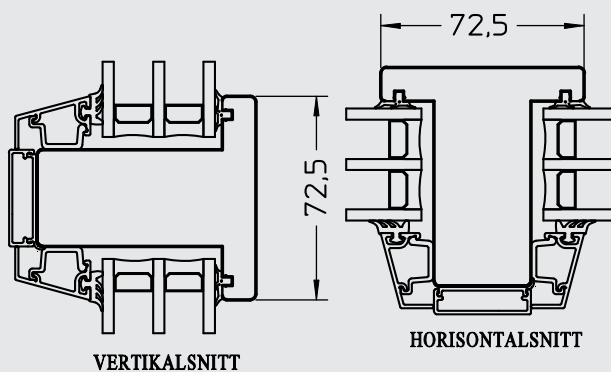
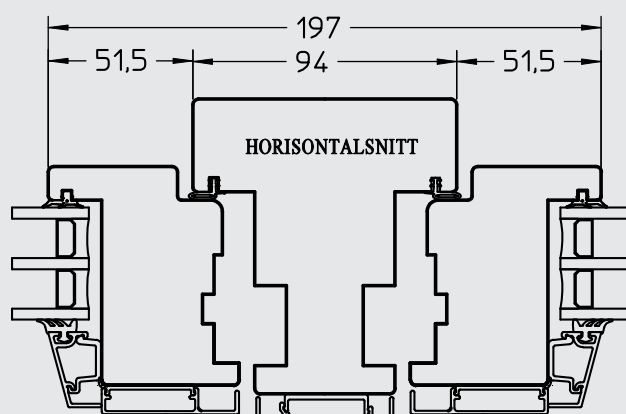
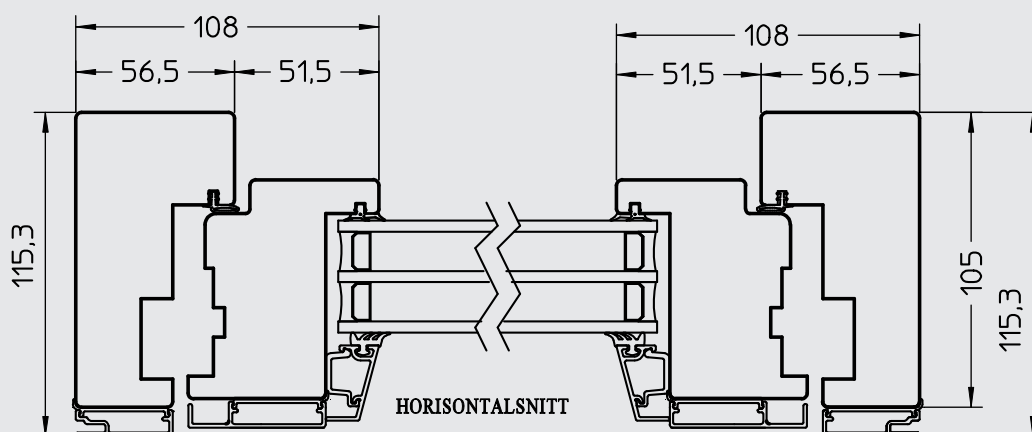
10 års garanti mot rötskador i virket (gäller produkter som ytbehandlats på fabrik), mot kondens mellan glasen i isolerrutan samt på fönstrets (inklusive beslagens) funktion. Ingen garanti på ljusbeständighet för specialkulörer.

SNITTRITNINGAR SKALA 1:2



RÄTT TILL KONSTRUKTIONSFÖRÄNDRINGAR FÖRBEHÅLLES

SNITTRITNINGAR SKALA 1:2



RÄTT TILL KONSTRUKTIONSFÖRÄNDRINGAR FÖRBEHÅLLES