



UTSIDA

- ❗ OBS! Exakt mått på bredd 200 mm.
- ❗ Storlekar anges i moduler på höjd. 1 modul (M) = 100 mm.
- ❗ Modulstorleken inkluderar 15 mm drevmån på höjd.
Exempel: storlek 2/10 M ger karmytterbredd 200 mm och karmytterhöjd 985 mm.



INSIDA

ERA VL-AL VÄDRINGSLUCKA

Produkttyp	Vädringslucka.
Öppningsbarhet	Inåtgående.
Material	Lamellimmad samt fingerskarvad svensk furu. Impregnerad enligt P-märkningsreglerna.
Namn	ERA VL-AL.
Karmdjup	105 mm.

Ytbehandling invändigt

Standard är obehandlat, laserat eller täckmålat vitt, NCS S 0502-Y, glansvärde 50. Standardlasyrer är Teakbrun, Nötbrun eller Brunsvart. Som tillval specialkulkörer enligt NCS S- eller RAL-skalorna.

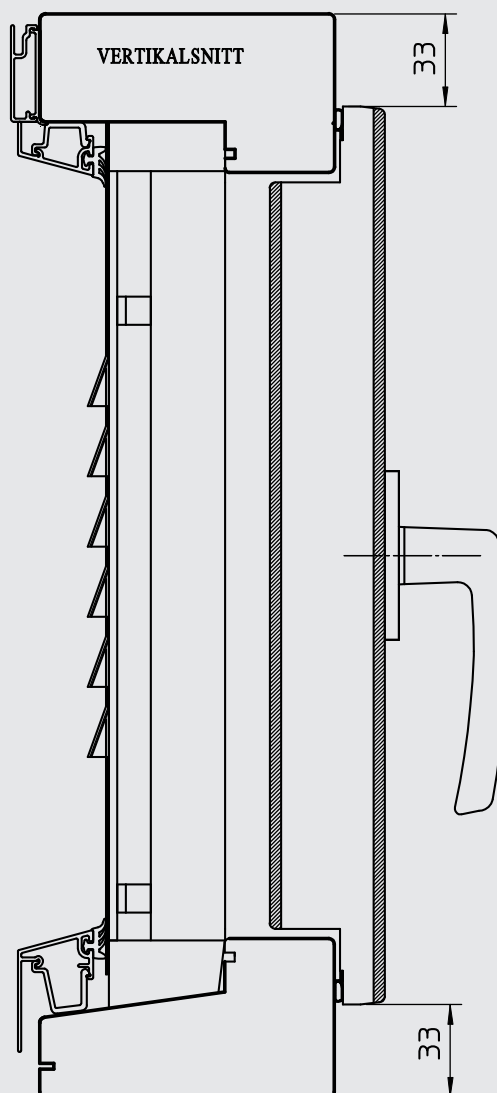
Aluminiumbeklädning

Beklädd utvändigt med strängpressade aluminiumprofiler. Som standard i vit kulör NCS S 0502-Y eller enligt kulörguide. Som tillval specialkulkörer enligt NCS S- eller RAL-skalorna.

Garanti

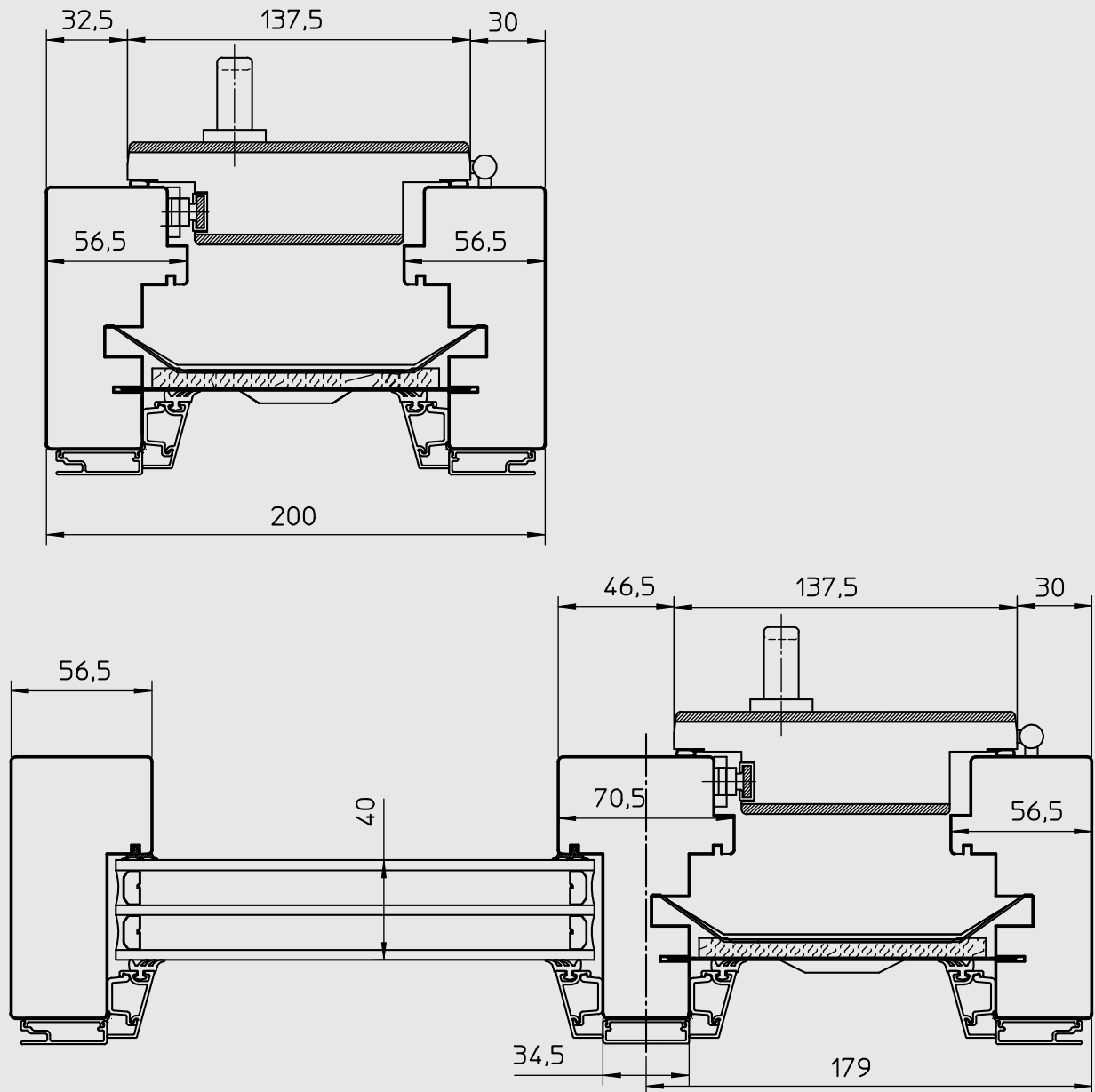
10 års garanti mot rötskador i virket (gäller produkter som ytbehandlats på fabrik), mot kondens mellan glasen i isolerrutan samt på fönstrets (inklusive beslagens) funktion. Ingen garanti på ljusbeständighet för specialkulörer.

SNITTRITNINGAR SKALA 1:2



RÄTT TILL KONSTRUKTIONSFÖRÄNDRINGAR FÖRBEHÅLLES

SNITTRITNINGAR SKALA 1:2



RÄTT TILL KONSTRUKTIONSFÖRÄNDRINGAR FÖRBEHÅLLES